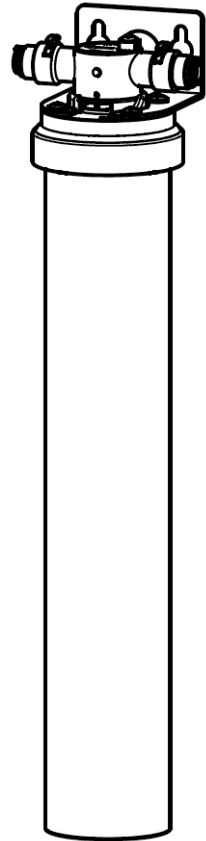


상업용 정수필터 시스템

C100 Clean



사용설명서

목차

■ 제품 소개	3
제품 사양	3
제품 구성	4
■ 설치 방법	5
설치 전 주의사항	5
설치 전 확인사항	6
설치 개요	6
설치 안내	7
■ 필터 카트리지가 교체 방법	13
■ 서비스 요청 전 점검사항	16
■ 자주 묻는 질문	17
■ 제품 보증	18
■ 보증 등록 카드	20

제품 소개

장비 보호 · 안정적인 물맛 · 유지비 절감까지 고려한 상업용 필터 솔루션

카페, 레스토랑, 상업용 주방 및 음료 설비 환경을 위해 설계된 C100 Clean 상업용 정수필터 시스템은 스케일 생성을 효과적으로 억제하고 물맛을 개선해 커피와 음료의 풍미를 안정적으로 유지하며 장비 성능을 보호합니다.

또한 커피머신, 제빙기, 보일러, 온수기 등 다양한 음료 장비의 고장을 예방하고 안정적인 유량과 일관된 수질을 유지해 매장 운영 효율을 높입니다.

세척 가능한 스테인리스 하우징과 분리형 필터 구조로 장기간 반복 사용이 가능하며, 플라스틱 폐기물과 유지비를 줄입니다. 10만 리터 대용량 설계로 교체 주기를 늘려 경제적이고 안정적인 운영을 지원합니다.

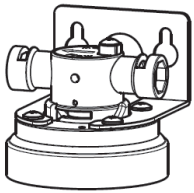
■ 제품 사양

유량	10 – 18 L/mim (2.6 – 4.7 GPM)
최대 유량	18 L/mim (4.7 GPM)
총 정수 용량	100,000 L (26,417 gal) * 수질에 따라 증감될 수 있습니다. * 필터 카트리지는 6 – 12개월마다 교체하는 것을 권장합니다.
사용 수압	0.2 – 0.55 MPa (29 – 80 psi)
사용 온도	4 – 38 °C (40 – 100 °F)
허용 pH 범위	6.0 – 9.0

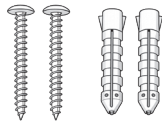
• 교체용 필터 카트리지가 모델명 : C100-SCS

■ 제품 구성

명칭	상세 설명	수량
헤드(브래킷 포함)	헤드가 조립된 고정용 금속 브래킷	1
3/8" 피팅 어댑터	입/출수 튜브 연결용 3/8" 피팅 어댑터	2
푸시핏 커넥터	입/출수 어댑터 고정용 커넥터	2
하우징	스테인리스 필터 하우징 및 커버	1
필터 카트리지 (C100-SCS)	PP 세디먼트 + 카본 블록 + 스케일 억제제 * 필터 카트리지는 하우징 안에 포함되어 있습니다.	1
나사	설치용 나사 및 플라스틱 앵커	2
G1/2 엘보 어댑터(별매)	입/출수 연결용 G1/2 엘보 어댑터	(2)
PT3/4 어댑터(별매)	입/출수 연결용 PT3/4 엘보 어댑터	(2)



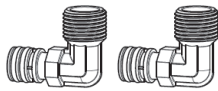
헤드
(브래킷 포함)



나사



3/8" 피팅 어댑터



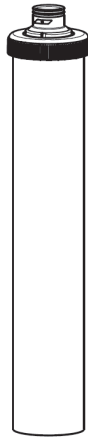
G1/2 엘보 어댑터(별매)



푸시핏 커넥터



PT3/4 어댑터 (별매)



하우징



필터 카트리지

설치 방법

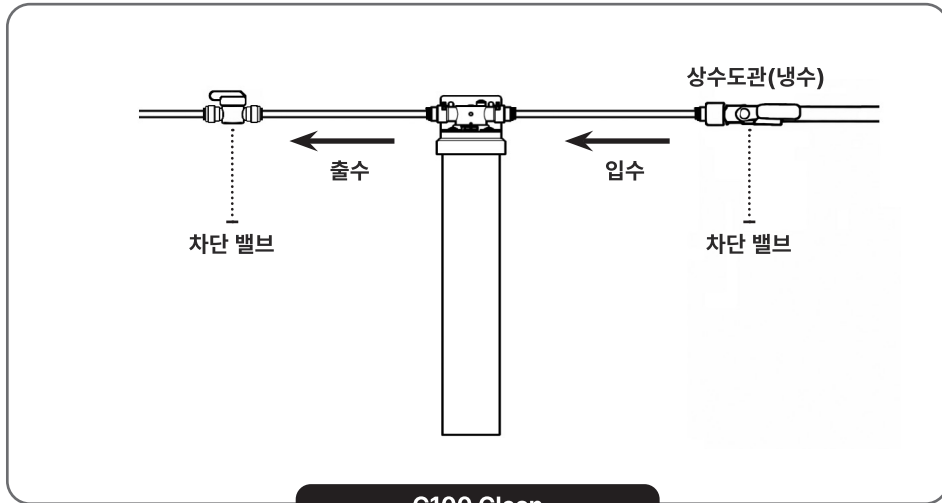
■ 설치 전 주의사항

- 본 설치 가이드는 C100 Clean 상업용 정수필터 시스템을 처음부터 끝까지 올바르게 설치하기 위한 단계별 절차를 제공합니다. 여기에 명시된 모든 단계는 일반적인 설치 환경을 기준으로 작성되었습니다. 사용자의 설치 환경이나 조건에 따라 실제 작업 방법에는 차이가 있을 수 있습니다.
- 미생물학적으로 부적합하거나, 적절한 살균 소독 처리가 되지 않아 수질을 확인할 수 없는 물에는 이 시스템을 사용하지 마십시오.
- 본 필터 시스템은 반드시 실내 또는 보호된 장소에 설치해야 합니다. 동파 및 극한의 온도 변화, 직사광선 노출을 피하십시오. 이러한 환경 노출로 인해 발생한 제품 손상은 보증 서비스(무상 수리) 대상에서 제외됩니다.
- 배관을 연결하기 전, 본체에 표시된 유량 방향(화살표)을 반드시 확인하여 입구와 출구 방향이 올바른지 점검하십시오.
- 모든 설치 작업은 해당 지역의 배관 관련 법규 및 건축 조례를 반드시 준수해야 합니다.
- PT3/4 어댑터 (별매) 사용 시, 테플론 테이프를 감아 기밀을 유지하고 누수를 방지하십시오.

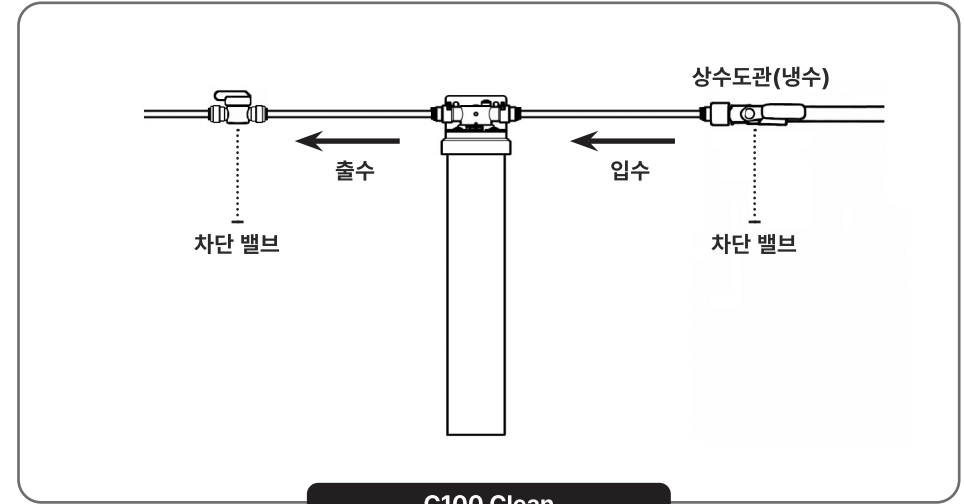
■ 설치 전 확인사항

- 설치를 시작하기 전, 반드시 상수도관(냉수) 차단 밸브를 잠가 주십시오.
- 설치를 시작하기 전, 커피머신, 제빙기, 보일러, 온수기 등의 전원을 반드시 차단하십시오.
- 수도꼭지를 열어 배관 내 고인 물을 빼내고 수압을 제거하십시오.
- 설치를 시작하기 전, 각자의 설치 환경에 필요한 모든 부속품과 도구를 미리 배열하여 준비 상태를 점검하십시오.

■ 설치 개요



■ 설치 안내

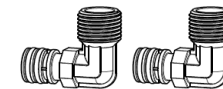


- 본 필터는 커피머신, 제빙기, 보일러, 온수기 등 다양한 음료 장비와 급수관 사이에 설치해야 합니다.
- 설치 장소는 바닥이 평평하고 습기가 없는 실내여야 하며, 동결 온도와 직사광선을 피해야 합니다.

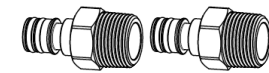


참고

C100 Clean 모델은 3/8" 튜브 연결을 위한 피팅 타입의 입·출수구를 채택하고 있습니다. 배관 환경에 따라 연결을 위한 별도의 어댑터 (별매)를 사용하여 설치할 수 있습니다. 또한, 원활한 유지보수를 위해 제품 전단에 차단 밸브를 설치할 것을 권장합니다.



G1/2 엘보 어댑터(별매)



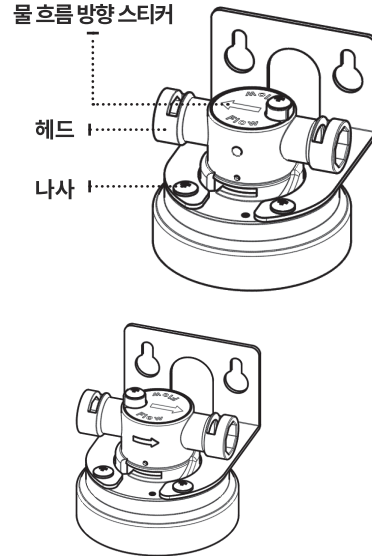
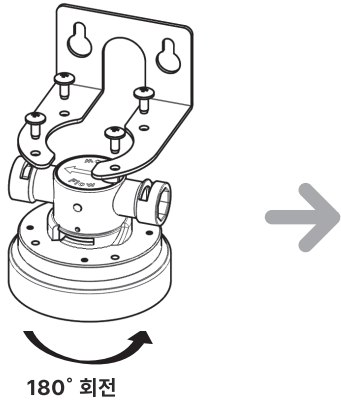
PT3/4 어댑터 (별매)

1단계 물 흐름 방향 확인

- 헤드의 물 흐름 방향 스티커를 확인하여 헤드의 물 흐름 방향과 배관 방향이 일치하는지 확인하십시오.

⚠ 주의

헤드의 물 흐름 방향이 배관 방향과 반대일 경우, 브라킷의 나사를 풀어 방향을 전환해 주십시오.

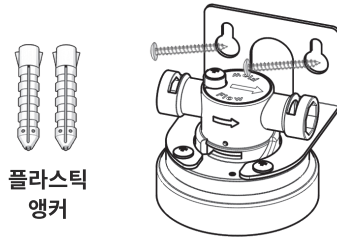


2단계 브라킷을 벽면에 고정

- C100 Clean 브라킷을 벽면에 견고하게 고정하십시오.
설치 후에는 시스템이 수평을 이루고 있는지, 흔들림 없이 안정적인지 확인해 주십시오.

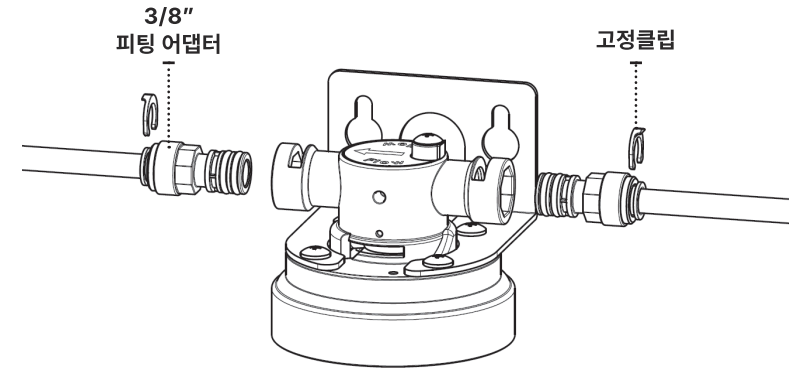
⚠ 참고

콘크리트 벽면에 설치할 경우, 해머 드릴과 콘크리트용 드릴 비트 [10mm]를 사용하여 구멍을 뚫으십시오. 그 다음 동봉된 플라스틱 앵커를 삽입한 후 브라킷을 고정해 주십시오.

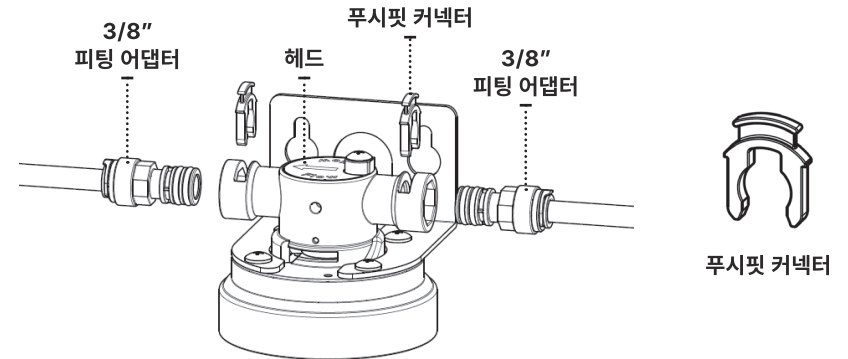


3단계 입수, 출수 튜브 연결

- 3/8" 피팅 어댑터에 3/8" 입수, 출수 튜브를 끝까지 밀어 넣은 후 고정클립을 조립하십시오.

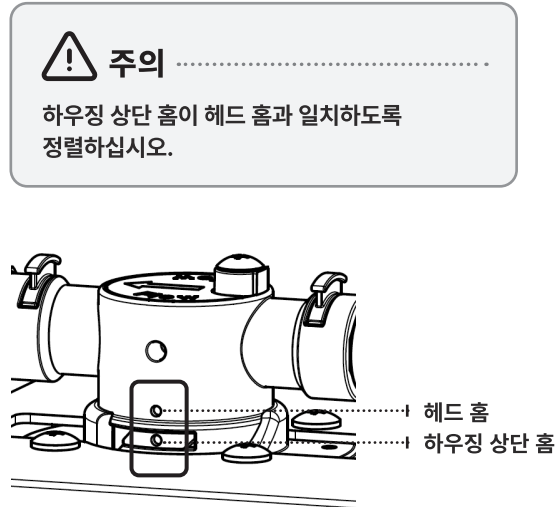
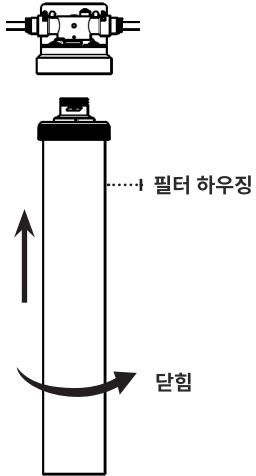


- 입수, 출수 튜브가 연결된 3/8" 피팅 어댑터를 헤드에 끝까지 밀어 넣은 후, 푸시핏 커넥터를 사용하여 고정하십시오.



4단계 필터 하우징 조립

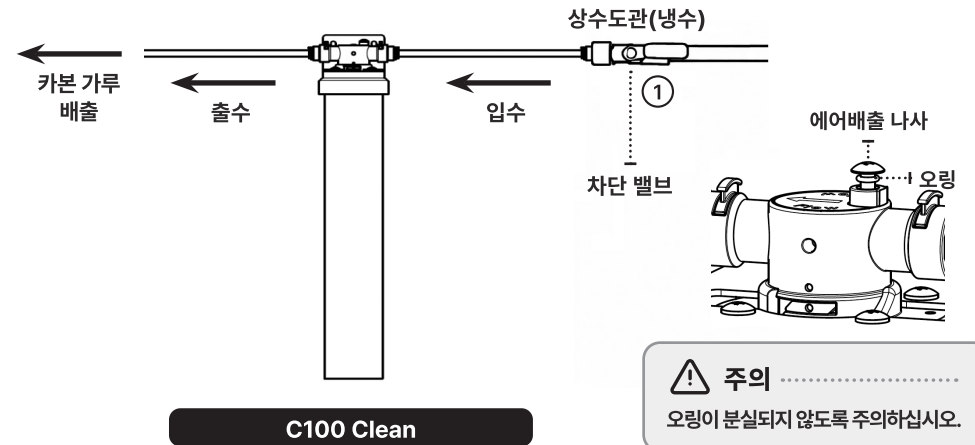
- 필터 하우징을 위로 밀어 넣은 뒤, 손으로 시계 반대 방향으로 돌려 고정하십시오.



5단계 통수 및 시스템 세척(플러싱)

- 출수 측에 커피머신, 제빙기, 보일러, 온수기 등을 연결하기 전, 입수 측 차단 밸브 ①를 열어 약 5분간 물을 흘려보내 내부 카본 가루를 충분히 배출하십시오.
- 시스템 세척 중 에어배출 나사를 풀어 내부 공기를 배출하십시오. 공기가 모두 빠지면 나사를 다시 조여 주십시오.

주의 에어배출 나사를 과도한 힘으로 조일 경우, 플라스틱 나사산이 파손될 수 있으니 주의하십시오.



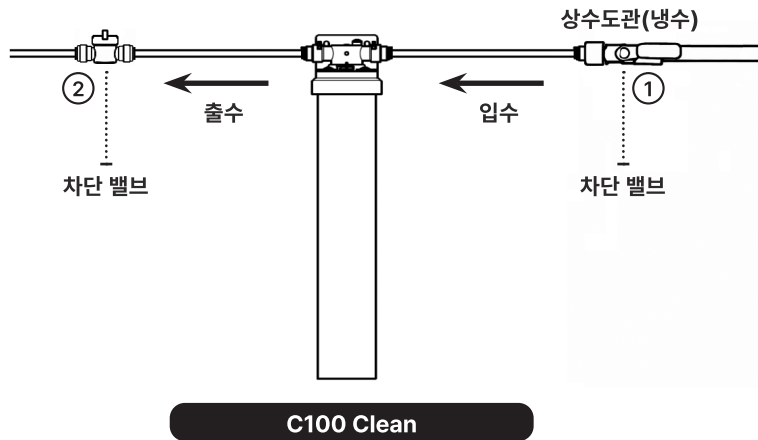
참고 초기 세척(플러싱) 시 물이 검게 보일 수 있습니다. 이는 필터 내부의 카본 잔여물이 배출되는 현상이므로 안심하시고 맑은 물이 나오고 공기가 완전히 제거될 때까지 물을 충분히 흘려보내 주십시오. 사용 중 물이 뿌영게 보이는 현상(백탁 현상)이 나타날 수 있습니다. 이는 필터 내부의 미세 공기방울이 빠져나가는 과정에서 발생하는 자연스러운 현상입니다.

! 주의

휴가 등 장기간 제품을 사용하지 않았을 경우, 재사용 전 최소 5분 이상 시스템을 충분히 세척(플러싱)한 후 사용하실 것을 권장합니다.

6단계 누수 확인 및 시스템 사용 준비

- 차단 밸브 ②를 잠근 후, 차단 밸브 ①을 열어주십시오.
- 누수 여부를 주의 깊게 확인하십시오.
- 만약 누수가 발생하면 하우징을 분리하여 오링의 체결 상태를 점검한 뒤 다시 조립해 주십시오. (상세 내용은 13~16페이지의 '필터 카트리지 교체 방법'을 참조하십시오.)



- 차단 밸브 ②를 천천히 열어주십시오. 이제 시스템을 사용할 준비가 되었습니다.

! 참고

배관과 커피머신, 제빙기, 보일러, 온수기 등에 남아 있는 원수는 약 2~3일간의 정상적인 사용을 통해 순차적으로 여과된 물로 교체됩니다.

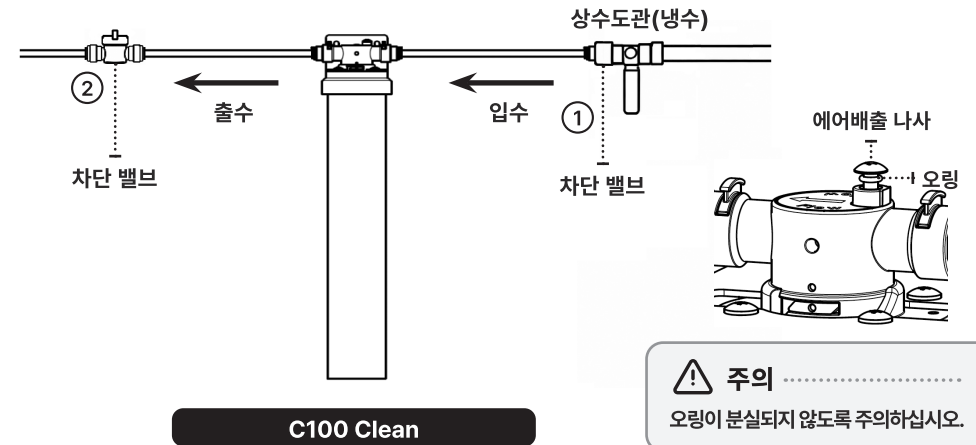
필터 카트리지 교체 방법

1단계 필터 카트리지 교체 준비

- 상수도관(냉수) 차단 밸브 ①를 잠가 주십시오.
- 차단 밸브 ②를 잠가 주십시오.
- 에어배출 나사를 풀어 내부 공기를 배출하십시오. 공기가 모두 빠지면 나사를 다시 조여 주십시오.

! 주의

에어배출 나사를 과도한 힘으로 조일 경우, 플라스틱 나사산이 파손될 수 있으니 주의하십시오.

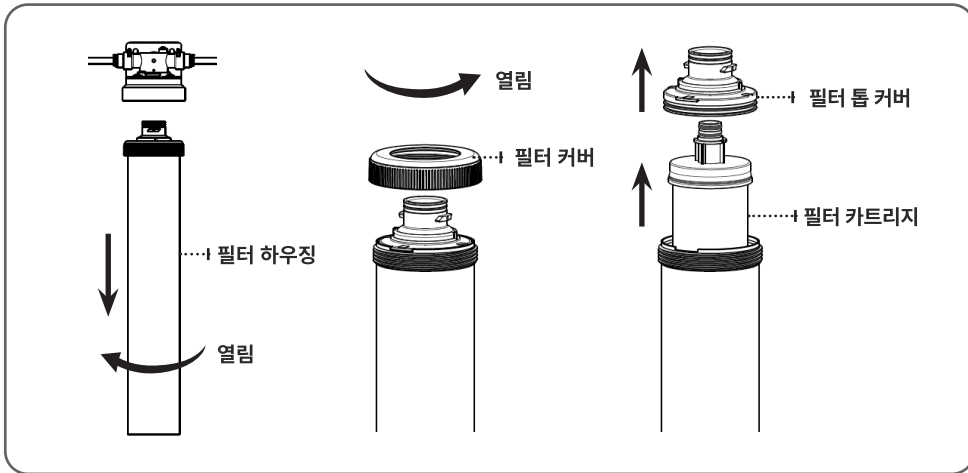


! 주의

오링이 분실되지 않도록 주의하십시오.

2단계 기존 필터 카트리지 제거

- 필터 하우징을 시계 방향으로 돌려 헤드에서 분리하십시오.
- 필터 커버를 시계 반대 방향으로 돌려 분리하십시오.
- 필터 톱 커버를 열고, 안에 있는 기존 필터 카트리지를 제거해 주세요.

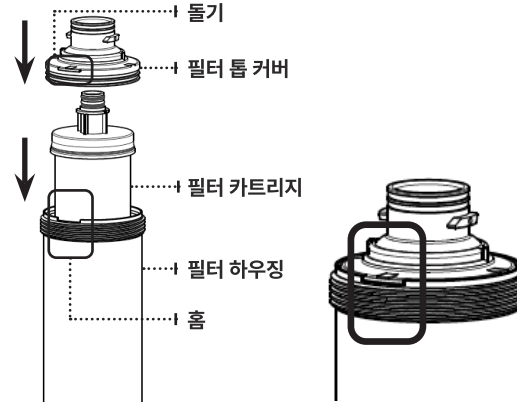


3단계 필터 하우징 세척

- 필터 톱 커버와 필터 하우징을 물로 깨끗이 행구어 잔여물을 제거해 주십시오.
- 필요한 경우 오링에 깨끗한 실리콘 그리스를 바르십시오.
바셀린(석유계 젤리)은 절대 사용하지 마십시오
- 오링이 손상되어 누수가 발생한 경우 새것으로 교체하십시오.
오링 구매는 구매처 또는 고객센터(www.seondoelec.com)로 문의해 주시기 바랍니다.

4단계 새 필터 카트리지 장착

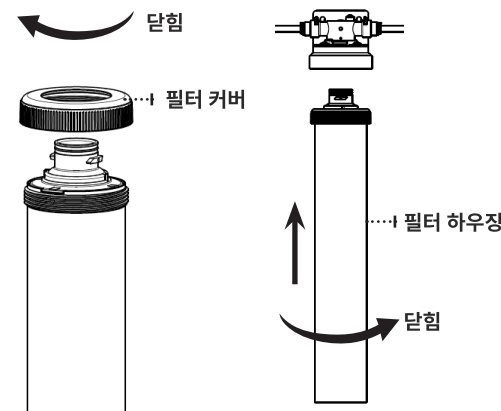
- 새 필터 카트리지의 포장재를 제거한 후, 필터 카트리지를 필터 하우징 안에 넣어 주십시오.
- 필터 톱 커버를 홈에 맞추어 밀어 넣습니다.



주의

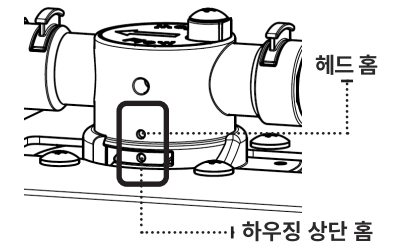
필터 톱 커버의 돌기 부분을 필터 하우징의 홈에 맞춘 뒤 조립하십시오. 올바르게 조립되지 않을 경우 제품 손상이나 누수의 원인이 될 수 있습니다.

- 필터 커버를 시계 방향으로 돌려 고정될 때까지 손으로 조여줍니다.
- 필터 하우징을 위로 밀어 넣은 후, 손으로 시계 반대 방향으로 돌려 고정하십시오.



주의

하우징 상단의 홈이 헤드의 홈과 일치하도록 정렬하십시오.



5단계 통수 및 시스템 세척(플러싱)

• 11페이지에 있는 설치 안내의 5단계를 참조하십시오.

6단계 누수 확인 및 시스템 사용 준비

• 12페이지에 있는 설치 안내의 6단계를 참조하십시오.

서비스 요청 전 점검사항

증상	확인사항
시간이 지날수록 수압이 점차 낮아짐	필터 카트리지는 유입수의 수질 상태에 따라 6~12개월 주기로 교체할 것을 권장합니다. 시스템이 정상적으로 작동함에도 불구하고 수압이 떨어진다면, 이는 필터 카트리지의 교체 시기가 되었음을 의미할 수 있습니다.
설치 직후 수압이 낮은 현상	급수 밸브를 통해 물이 정상적으로 공급되고 있는지 확인하십시오.
물이 뿌옇게 보이는 현상	사용 중 물이 뿌옇게 보이는 현상(백탁 현상)이 나타날 수 있습니다. 이는 필터 내부의 미세 공기방울이 빠져나가는 과정에서 발생하는 자연스러운 현상입니다.
하우징 연결부 누수	오링이 제대로 끼워져 있지 않거나 위치가 어긋나 있을 수 있습니다. 오링을 조절한 후에도 누수가 계속되면, 고객 서비스 센터(www.seondoelec.com)로 문의해 주시기 바랍니다.

자주 묻는 질문

Q. 이 시스템은 어떤 오염 물질을 제거하며, 작동 원리는 무엇인가요?

A. 본 상업용 정수필터 시스템은 침전물 필터(세디먼트 필터)와 카본 블록 필터, 스케일 억제 기능이 통합된 다단계 필터를 탑재하고 있습니다.

이 시스템은 다음과 같은 종합적인 보호 기능을 제공하도록 설계되었습니다.

- **침전물 여과 (Sediment Filtration)** : 흙, 모래, 부유물, 녹물 등 입자가 큰 물리적 오염 물질을 걸러냅니다.
- **카본 블록 (Carbon Block)** : 염소, 불쾌한 맛과 냄새뿐만 아니라 유기 화학 물질(VOCs) 및 농약 성분까지 효과적으로 흡착하여 제거합니다.
- **스케일 억제제 (Scale Inhibitor)** : 스케일 발생을 억제하여 설비를 보호하고, 유지 관리 효율을 향상시킵니다.

Q. 이 시스템을 설치해도 물의 경도가 매우 높으면 연수기를 별도로 설치해야 하나요?

A. 유입수의 경도가 높을 경우(보통 총 용존 고형물(TDS) 농도가 700 ppm을 초과하는 경우), 연수기 설치를 권장합니다.

본 상업용 정수필터 시스템은 침전물, 염소, 녹물 등을 효과적으로 제거하지만, 물을 부드럽게 만드는 '연수' 기능은 제공하지 않습니다. 경도가 높으면 석회질(스케일)이 빠르게 축적되어 필터가 막히고 카트리지 수명이 단축될 수 있으니 주의하시기 바랍니다.

귀하의 환경에 이 시스템이 적합한지 확인하기 위해, 구매 전 전문가를 통한 수질 검사를 받아보실 것을 권장합니다. 이를 통해 구체적인 수질 문제를 정확히 파악할 수 있습니다.



주의

연수기와 상업용 정수필터 시스템은 일반적으로 TDS(총 용존 고형물) 수치를 낮추지 않습니다. 더 낮은 TDS 수치가 필요한 경우, 역삼투압(RO) 시스템을 추가로 설치해야 할 수 있습니다.

Q. 나에게 적합한 유량(Flow rate)은 어느 정도인가요?

A. 유량(L/mim)은 커피머신, 제빙기, 보일러, 온수기 등에 공급되는 물의 양을 의미합니다. 적정 수치를 결정하려면 사용 기기들의 사양을 먼저 확인하십시오.

제품 보증

■ 1년 한정 보증 및 면책 조항

보증 범위 및 등록

본 한정 보증은 제품을 최초로 구매한 구매자에게만 적용되며, 최초 설치 장소에서 제품을 소유하고 등록된 상태를 유지하는 동안에만 유효합니다.

보증 기간은 제품 인도일(배송일)로부터 시작됩니다. 본체 유닛을 최초 설치 장소에서 제거하거나 다른 장소로 이전 설치할 경우, 보증 효력은 자동으로 종료됩니다.

보증 범위

구매일로부터 1년간, 제조사는 공장에서 공급된 모든 부품의 자재 결함, 제조 공정상의 결함 또는 공장 준비 과정의 결함에 대해 보증합니다.

- **부품에 한함** : 본 보증은 부품 교체에만 적용됩니다. 제거, 교체, 설치, 조정, 유지보수 또는 수리 서비스와 관련된 모든 기술료(인건비)는 보증 범위에서 제외됩니다.
- **소모품 제외** : 일반적인 사용 과정에서 정기적인 교체가 필요한 필터 카트리지와 오링은 보증 대상이 아닙니다.
- **목적적 보증** : 상품성 및 특정 목적에의 적합성에 대한 모든 목적적 보증은 구매일로부터 1년이 지나면 종료됩니다.

작동 조건 및 보증 무효 사유

본 보증은 동봉된 모든 지침에 따라 시스템을 설치, 작동 및 유지관리했을 때에만 유효합니다. 다음 조건 중 하나라도 충족되지 않을 경우 보증은 무효 처리됩니다.

- **설치 장소** : 직사광선을 피하고 통풍이 잘되는 그늘진 곳에 설치해야 합니다. 장시간 자외선(UV)에 노출될 경우 제품이 손상될 수 있습니다.
- **공급 용수** : 반드시 음용 가능한 물(수돗물 등) 공급원에만 연결하여 사용하십시오.
- **수압 및 온도** : 유입수 수압은 0.2~0.55 MPa, 온도는 4~38°C (40~100°F) 사이여야 합니다.
- **pH 수치** : 유입수의 pH 수치는 6에서 9 사이여야 합니다.
- **적절한 유지관리** : 설명서에 기재된 정기적인 유지관리(예: 적기에 필터 카트리지를 교체)를 이행하지 않은 경우 '방치'로 간주되어 보증이 무효화됩니다.

책임의 제한 (Limitation of Liability)

제조사는 본 제품의 고장으로 인해 발생하는 부수적 또는 결과적 손해에 대해 책임을 지지 않습니다. 여기에는 시간 손실, 불편함, 개인 재산의 피해, 수익 손실, 상업적 손실 또는 여비(출장비) 등이 포함되거나 이에 국한되지 않습니다. 부수적 또는 결과적 손해에 대한 배제 사유가 허용되지 않는 지역의 경우, 시스템을 반품하실 수 있습니다. 다만, 제품을 계속 보유하기로 선택한 것은 본 책임 제한 조항이 귀하에게 동일하게 적용됨을 인정하는 것으로 간주됩니다.

성능 면책 조항 (Performance Disclaimer)

본 제품에 대한 테스트는 표준 실험실 환경에서 수행되었으며, 실제 성능은 해당 지역의 수질 특성에 따라 달라질 수 있습니다. 제조사는 귀하의 특정 요구 사항을 충족하기 위해 필요한 설비를 결정하거나 진단하는 것에 대해 어떠한 법적 책임도 지지 않습니다.

고객 지원 (Customer Support)

저희는 고객님의 만족을 최우선으로 생각하며, 모든 주요 정수 시스템에 대해 1년의 제조사 보증을 제공합니다. 제품에 결함이 발생한 경우, 구매하신 대리점 또는 고객 서비스 센터(www.seondoelec.com)로 문의해 주시기 바랍니다. 고객님의 만족이 곧 저희의 사명입니다!

보증 등록 카드

이름 _____ 주문번호# _____

이메일 _____ 연락처 _____

주소 _____

우편번호 _____

모델명 / 제조번호(Serial Number)

구매처 (예: 네이버쇼핑, 아마존 등)

구매일자 _____

SEONDO

www.seondoelec.com